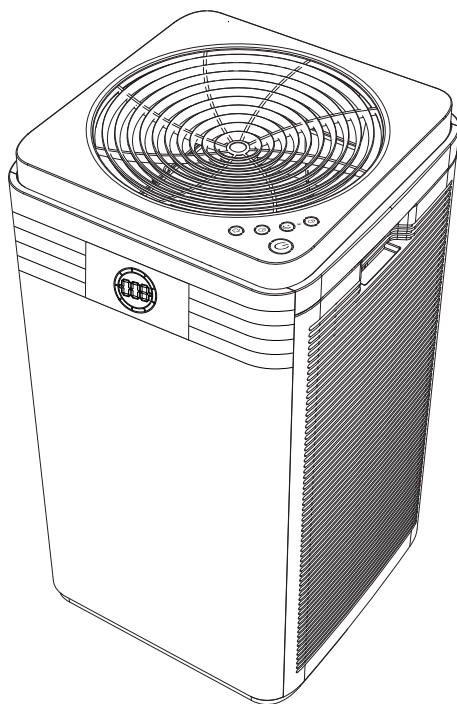


Čistička vzduchu s duálním filtračním systémem

VIKING KJ600 manuál k užití



Obrázky jsou pouze informační

Děkujeme za zakoupení a použití našeho produktu. Pečlivě si přečtěte instrukce k použití před instalací. Návod uschovejte pro budoucí použití.

I Obsah

Prohlášení	02
Varování	03
Produkt a součásti balení	04
Popis produktu	04
Princip čištění	05
Pokyny ovládání	06
Výměna filtrů	08
Specifikace	10
Schéma připojení	10
Řešení běžných potíží	11
Recyklace	12



I Prohlášení

Děkujeme, že jste si vybrali čističku vzduchu značky VIKING.

Před prvním použitím si prosím přečtete přiložený návod na obsluhu.

Společnost BONA SPES s.r.o. dělá maximum pro to, aby zajistila bezpečné dodání všech svých výrobků.

Všechny dodávky výrobků projdou důkladnou kontrolou předtím, než opustí výrobní závod. Výrobky jsou pečlivě zabaleny a je dodržen certifikát kvality.

Nepřebírejte žádný výrobek, u něhož jsou patrné známky poškození zboží a požádejte pracovníka doručovací společnosti, aby to zaznamenal na přepravní doklad nebo účtenku.

Při otevření krabice

Pokud se na první pohled zdá, že doručená zásilka je v dobrém stavu, ale po otevření krabice zjistíte, že při přepravě došlo k nějaké ztrátě nebo poškození, informujte o tom prodejce, u kterého jste si zboží objednali.

O návodu k použití

Tento návod k užití, je návodem ke správnému používání a návodem k obsluze vašeho nového čističe vzduchu. Výrobek používejte teprve poté, až si řádně prostudujete návod k užití, a postupujte podle pokynů pro zajištění osobní bezpečnosti a správného provozu.

Společnost BONA SPES s.r.o. nepřebírá žádnou odpovědnost za instalaci provedenou neoprávněnou osobou. Tento výrobek je třeba instalovat, provozovat, kontrolovat a také jeho servisní údržbu je nutno provádět v souladu se všemi platnými normami. Doklad o koupi a návod k užití si prosím pečlivě uschovejte pro případné budoucí použití, nebo reklamaci.

Varování

Napájení

- K dispozici je pouze standardní dvoukólková zásuvka AC 200240V.
- Nepoužívejte zařízení, pokud je poškozeno elektrické vedení, zástrčka nebo zásuvka.
- Při odpojování z napájení netahejte za napájecí kabel, aby nedošlo ke zkratům, který by mohl způsobit úraz elektrickým proudem nebo požár.
- Pravidelně čistěte elektrické vedení a zástrčku od prachu.
- Pokud je elektrické vedení poškozené, obraťte se na výrobce nebo profesionálního technika.
- Nepoužívejte zařízení před instalací filtrů.

V případě nerespektování upozornění může dojít k úrazu elektrickým proudem, požáru, poškození zařízení či jiným nehodám!

Používání

- Nestrkejte nic do přívodu nebo vývodu filtrace vzduchu.
- Neblokujte ničím přívod nebo vývod filtrace vzduchu.
- Neumisťujte prosím stroj do blízkosti topného tělesa nebo nad něj nebo do oblasti, do které by se mohl dostat hořlavý plyn (např. ke sporáku).
- Pokud se ze zařízení kouří či vylučuje zvláštní zápach, okamžitě přerušete napájení.
- Nepoužívejte zařízení pokud jsou ve vzduchu či v místnosti zbytky oleje, plameny nebo chemický zápach.
- Nepoužívejte zařízení v prostředí naplněném hořlavými plyny např. vodíkem, zemním plynem.

V případě nerespektování upozornění může dojít k úrazu elektrickým proudem, požáru, poškození zařízení či jiným nehodám!

Omezení

- Nepoužívejte zařízení, pokud právě používáte postřik na pesticidy.
- Nepoužívejte zařízení na nerovném či kluzkém povrchu.
- Nepoužívejte zařízení na místech s vysokou teplotou a vlhkostí (např. v koupelně).
- Sloučený filtr HEPA s uhlíkovým nečistíte ani nepoužívejte opakovaně.
- Pokud zařízení nepoužíváte ani nečistíte, odpojte zařízení od napájení.

V případě nerespektování upozornění může dojít k úrazu elektrickým proudem, požáru, poškození zařízení či jiným nehodám!

Čištění

- Nepožívejte k čištění alkohol, organická rozpouštědla nebo žiraviny (např. SAVO), abyste neponičili vnitřní či vnější povrch zařízení.
- K čištění používejte výhradně měkký hadřík, abyste neponičili senzor nebo povrch zařízení
- Udržujte určitý prostor kolem čistítky vzduchu, aby k ní mohly proudit vítr a záporné ionty, které zlepšují účinnost čištění.

V případě nerespektování upozornění může dojít k úrazu elektrickým proudem, požáru, poškození zařízení či jiným nehodám!

Varování

- Používat zařízení by neměly osoby fyzicky či mentálně postižené.
- Udržujte zařízení dál od dětí, aby jej nepoškodily nebo nezapřínily jeho pád, který by mohl děti zranit.
- Při přemísťování odpojte zařízení od napájení.

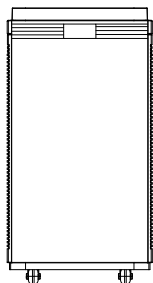
V případě nerespektování upozornění může dojít k úrazu elektrickým proudem, požáru, poškození zařízení či jiným nehodám!



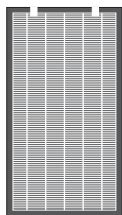
Varování

Tento spotřebič nesmějí používat děti do 8 let, osoby se sníženými fyzickými, smyslovými nebo mentálními schopnostmi nebo nedostatkem zkušeností a znalostí, pokud jim nebyl poskytnut dohled nebo poučení o používání spotřebiče bezpečným způsobem. Nenechávejte děti hrát si s tímto zařízením! Čištění a údržbu nesmí provádět děti bez dozoru.

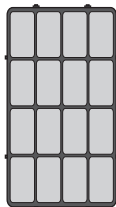
Produkt a součásti balení



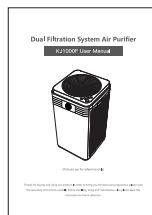
Duální rám pro nasávání vzduchu



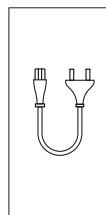
Filtrační set
2 kusy



Základní filtr
2 kusy



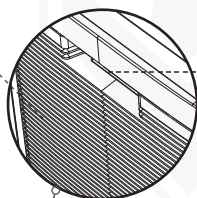
Návod k užití



Síťový napájecí kabel

Popis produktu

Levý přívod filtrace vzduchu
Levý kryt



Levé držadlo

Vývod filtrace vzduchu

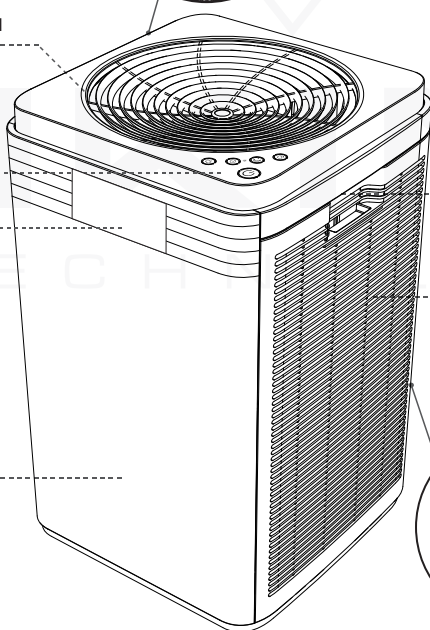


Ovládací panel

LED displej

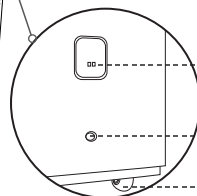


Přední část zařízení



Pravé držadlo

Pravý přívod filtrace vzduchu
Pravý kryt

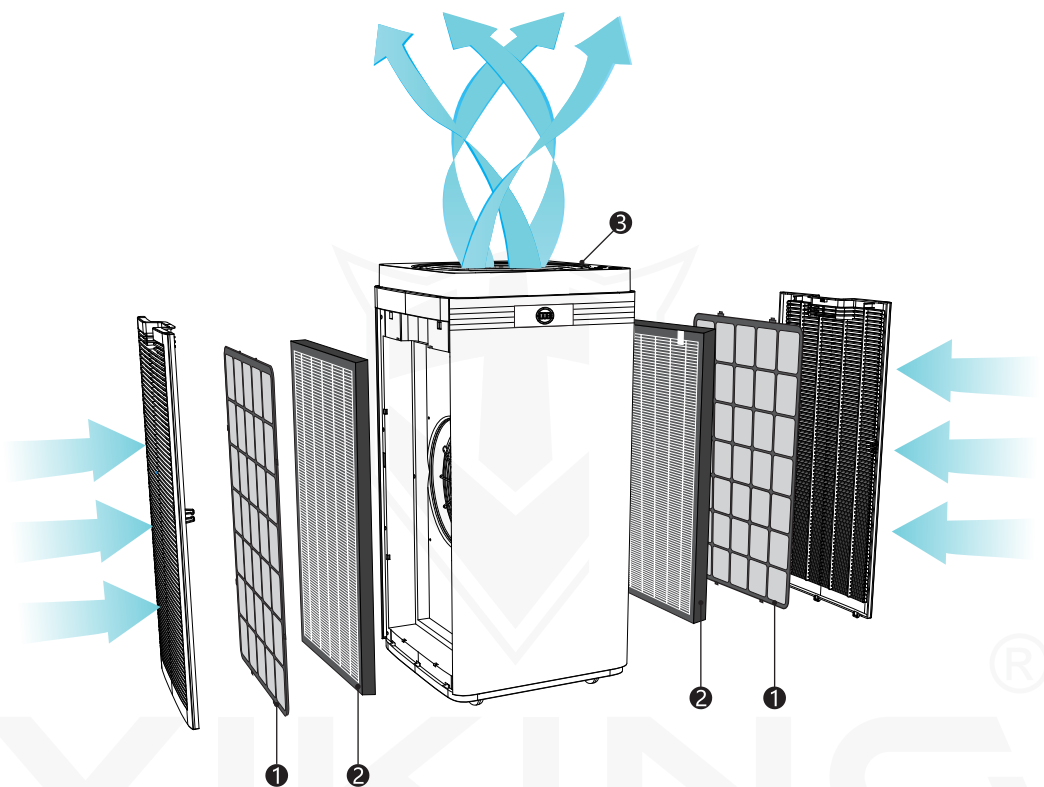


Senzor kvality vzduchu

Konektor
napájecího kabelu

Kolo

I Princip čištění



❶ Základní filtr

Zachycuje větší částice např. vlasy, lupy, látková vlákna apd.

❷ Sloučený HEPA a uhlíkový filtr (set filtrů)

Vysoce účinný **filtr HEPA** odstraňuje malé částice (až 0,0025mm) např. tabákový kouř, roztoče, viry, pyl apd.

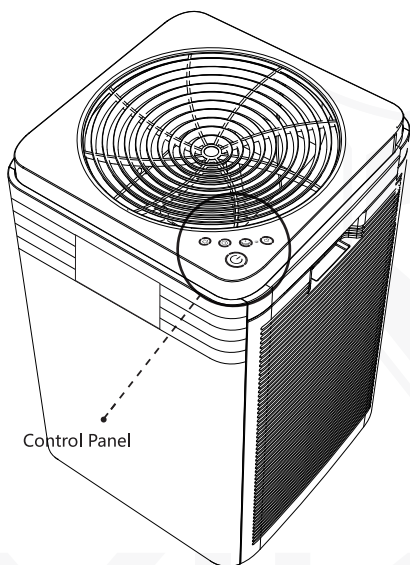
Uhlíkový filtr odstraňuje škodlivý zápach např. formaldehyd, benzen apd.

❸ Ionizátor

Čistí vzduch od škodlivých iontů.

! Pokyny ovládání

Schéma dotykového ovládacího panelu



ZAPNOUT/VYPNOUT



Tlačítko "ON/OFF"
pro zapnutí a vypnutí zařízení

WiFi



Tlačítko "WiFi"
pro ovládání čističky vzduchu kdykoli a kdekoli.

NOČNÍ REŽIM



Tlačítko "SLEEP"
pro útulné a velmi tiché prostředí při spánku.

DĚTSKÁ POJISTKA



Stisknutím a držením tlačítek
"SLEEP" a "WiFi" 3 sekundy
zapnete/vypnete dětskou
pojistku.

RESET



Stisknutím a držením tlačítek
"SLEEP" a "TIMER"
3 sekundy resetujete indikátor
výměny filtrů

ČASOVAČ



Tlačítko "TIMER"
pro snadné nastavení času.

RYCHLOST



Tlačítko "SPEED"
pro ruční nastavení rychlosti.



Tlačítko "ON/OFF" svítí červeně, pokud je zařízení připojené k napájení a správně funguje.
Pokud tlačítko "ON/OFF" bliká bíle, je potřeba vyměnit filtry.



Po spuštění zařízení se na displeji zobrazí index kvality vzduchu PM2.5 a rozsvítí se kontrolka kvality vzduchu.

Zelená: výborná Modrá: střední Červená: špatná



Stisknutím tlačítka "TIMER" zobrazíte nastavení času ve 12-ti hodinovém cyklu.



Stisknutím tlačítka "SPEED" zobrazíte nastavení rychlosti.

Výchozí nastavení po spuštění zařízení je rychlost 3 (dále rychlosti přepínáte v pořadí 4, 5, 6, 1, 2, 3).

Stisknutím a držením tlačítka "SPEED" 3sekundy zapnete **automatický režim**.



Dlouhým stlažením tlačítka "WiFi" spustíte připojování k síti WiFi.
Pokud tlačítko bliká bíle, zařízení se stále připojuje.
Pokud tlačítko svítí bíle, zařízení je připojené.



Stisknutím tlačítka "SLEEP" zapnete/vypnete noční režim.
Stisknutím libovolného tlačítka ukončíte noční režim.
Po zapnutí nočního režimu svítí pouze tlačítko "SLEEP".



Stisknutím a držením tlačítek "SLEEP" a "WiFi" 3 sekundy zapnete/vypnete dětskou pojistku.

Pokud je dětská pojistka zapnuta, ostatní tlačítka nejsou funkční.
Tlačítka "SLEEP" a "WiFi" 2x zablikají, pokud zmáčknete libovolné tlačítko při zapnuté dětské pojistce.



Stisknutím a držením tlačítek "SLEEP" a "TIMER" 3 sekundy resetujete indikátor výměny filtrů

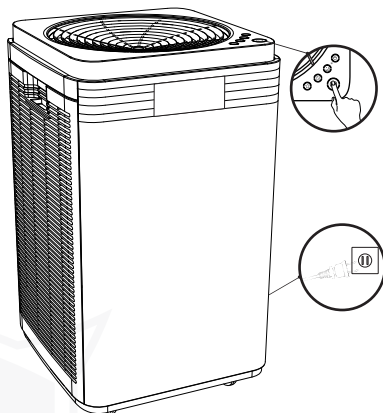


Varování

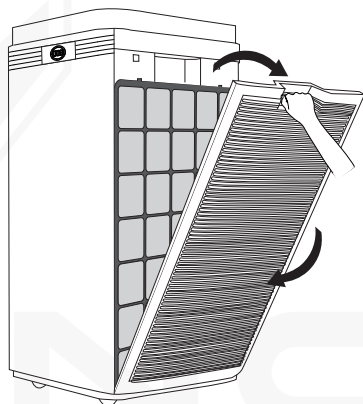
Pokud se zařízení nakloní ze své svislé osy více než o 30°, dojde k automatickému vypnutí zařízení.

I Výměna filtrů

1. Vypněte zařízení tlačítkem "ON/OFF" a odpojte od napájení.



2. Otevřete boční kryty. Uchopte kryty za rukojeť a odklopte směrem od zařízení.



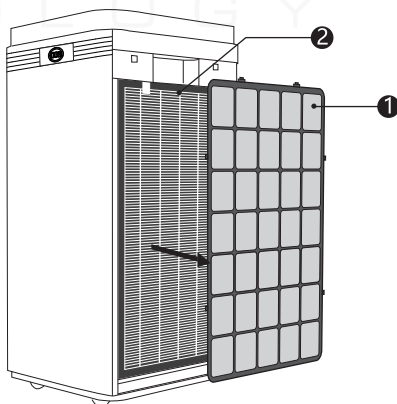
3. Vyjměte postupně filtry a opotřebované filtry vyhoďte do odpadu.

Zabraňte kontaminovaným částicím z filtrů, aby padaly do vnitřního prostoru zařízení.

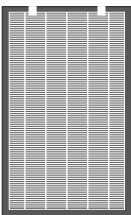
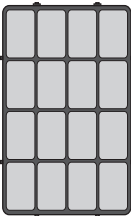
Vyhazujte filtry jako nehořlavý materiál.

Základní filtr lze použít opakovaně. Použijte ho i po čištění a usušení.

Set filtrů nelze použít opakovaně. Vyhoďte filtr do odpadu hned po vyjmutí ze zařízení.



4. Upravte směr nových a čistých filtrů, vložte ve správném pořadí (1. Set filtrů 2. Základní filtr) a zajistěte otvory na čističce vzduchu.

 <p>Přiložte touto stranou směrem ven</p>	<p>K odstranění prachu na povrchu použijte vysavač a tímto způsobem prodloužíte životnost filtrů. Filtrační set nesmí přijít do kontaktu s vodou! Pokud je set po čištění navlhlý (např. čistička byla ve styku s párou), sušte jej na slunci.</p> <p>Výměna filtrů je potřeba každých 6 měsíců.</p>
 <p>Přiložte touto stranou směrem ven</p>	<p>Základní filtr není potřeba vyměňovat. Lze jej umýt usušit a opětovně vložit do zařízení.</p>



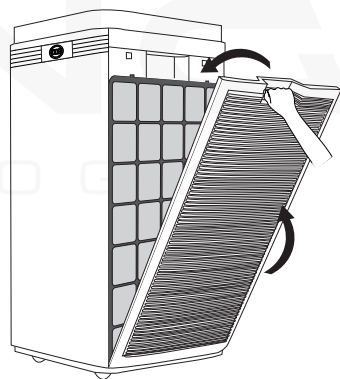
Varování

Doba mezi výměnou filtrů se může lišit podle množství nečistot v ovzduší v prostředí, ve kterém se čistička používá.

Přistupujte k opotřebovaným filtrům jako k nehořlavému materiálu.

5. Přidržte držadlo panelu, zarovnejte spodní část panelu se šterbinami a zavřete. Připojte zařízení k napájení a zapněte.

6. Po výměně filtrů resetujte indikátor výměny filtru (viz str.5)



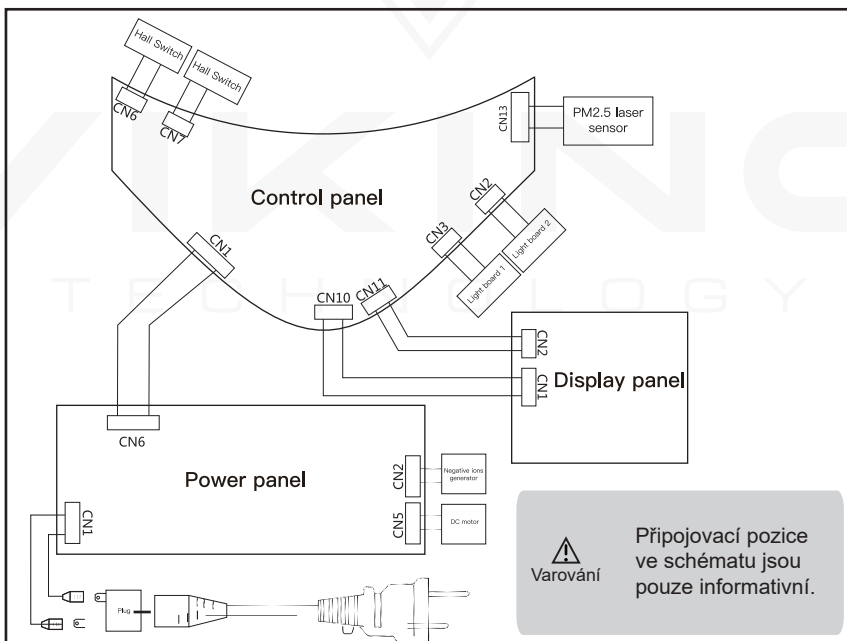
Varování

Přečtěte si pozorně pokyny k výměně filtrů
Před čištěním odpojte zařízení od napájení
Udržujte zařízení během čištění v suchu,
aby nedošlo k poškození elektrických zařízení.

I Specifikace

Název produktu	Čistička vzduchu VIKING KJ1600		
Napětí	AC 200-240V	Frekvence	50/60Hz
Příkon	55W	Max. hlasitost	59dB(A)
CADR (rychlost čištění vzduchu)	600 m ³ /h		
CCM (účinnost čištění od těžkých kovů a formaldehydu)	P4		
Účinnost čištění částic	10.9 (Vysoká úroveň účinnosti)		
Oblast účinnosti	42-75 m ²		
Rozměry	356x356x585 mm		
Čistá hmotnost	10 Kg	Celková hmotnost	13 Kg

I Schéma připojení



I Řešení běžných potíží

Pokud čistička nefunguje správně, zkontrolujte níže uvedené položky

Potíže	Možné důvody	Řešení
Čistička vzduchu nefunguje	A. Zařízení není připojeno k napájení B. Boční části zařízení nejsou správně upevněny.	A. Zkontrolujte a znovu připojte zástrčku do napájení. B. Nainstalujte a dobře upevněte boční části zařízení.
Cítíte zvláštní zápach kolem přívodu vzduchu	A: V místnosti je spousta znečišťujících látek např. kouř B. Filtry jsou vážně znečištěny	A. Vyměňte vzduch v místnosti. B. Vyměňte filtry za nové a čisté.
Zařízení má nízkou účinnost čištění	A. V systému nejsou nainstalovány žádné filtry. B. Čistič vzduchu je umístěn v rohu nebo v části s bariérami, které by mohly ovlivnit účinnost čištění. C. Filtry jsou špinavé.	A. Filtry zkontrolujte a nainstalujte. B. Odstraňte překážku nebo přesuňte zařízení na vhodné místo. C. Vyměňte filtry za nové a čisté.
Zařízení je příliš hlučné	A. Čistička vzduchu není správně nainstalována. B. Uvnitř čističe vzduchu jsou další položky navíc.	A. Kontaktujte servisní středisko. B. Vyměňte nepatřičné položky.
Nefunguje dotykový ovládací panel (tlačítka)	Je zapnutý režim dětského zámku.	Stiskněte kombinaci tlačítek pro odemknutí dětské pojistky (viz str.6).
Nelze nainstalovat filtry	Filtry jsou vloženy špatnou stranou.	Vyměňte filtry a vložte správným směrem.



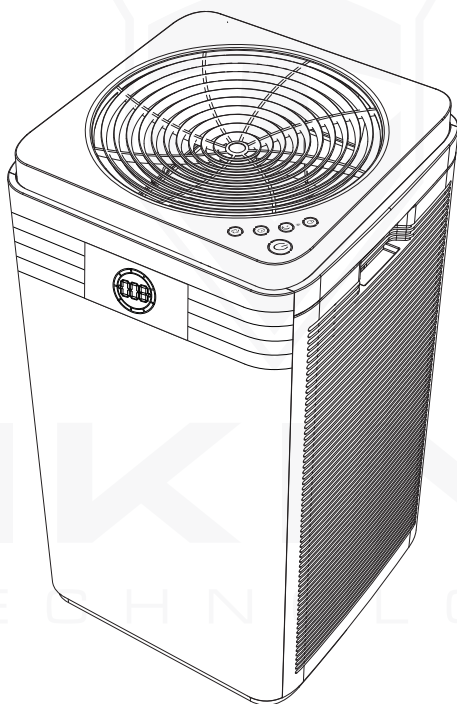
Varování

Pokud ani po kontrole zařízení nefunguje správně, obraťte se na výrobce či profesionálního technika. Nepokoušejte se zařízení opravit sami, aby nedošlo k úrazu elektrickým proudem, požáru, většímu poškození zařízení nebo jiné nehodě.

Recyklace

Nevyhazujte výrobek po skončení životnosti jako netříděný komunální odpad, použijte sběrná místa tříděného odpadu. Správnou likvidací produktu zabráníte negativním vlivům na lidské zdraví a životní prostředí. Recyklace materiálů přispívá k ochraně přírodních zdrojů. Více informací o recyklaci tohoto produktu Vám poskytne obecní úřad, organizace pro zpracování domovního odpadu, prodejní místo, kde jste produkt zakoupili nebo se informujte na stránkách výrobce zařízení:

www.best-power.cz/uzitecne-info/sber-elektronickeho-zarizeni.



QR kód VIKING KJ600



Distribuci značky VIKING zajišťuje společnost: BONA SPES s.r.o.
Řepčín 250, Olomouc 77900, IČO: 3476774, DIČ: CZ3476774
tel: 777 109 009 www.best-power.cz, email: info@bonaspes.cz