

VIKING S26W

user manual:

Thank you for purchasing our products, in order to safely use, please read the instructions carefully before using it and keep it for future use.

Product structure diagram:

Product Structure:

- | | |
|-----------------------------|---------------------------------|
| 1. USB output(1) | 8. Battery indicators |
| 2. USB output(2) | 9. ON/OFF |
| 3. USB-C in/output | 10. Camping light |
| 4. Micro input | 11. Lanyard hole |
| 5. Waterproof cover | 12. Camping light heat sink |
| 6. Solar panel | 13. Wireless charging |
| 7. Solar charging indicator | 14. Wireless charging indicator |

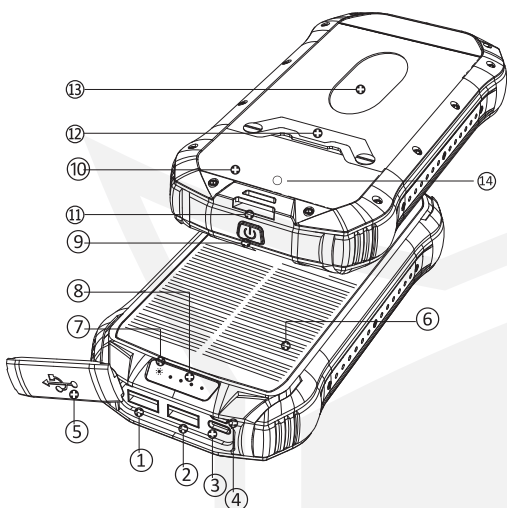
Specification:

Battery type: Li-polymer battery	
Solar panel specifications: 150.8x71.3mm (300mA)	
Temperature for use: -5°C~+50°C	
Full charging time: 13-26 hours(Depends on adaptor power)	
USB Output(2): 5.0V/3.1A	USB Output(1):5.0V/3.1A
Input (Type-c) : 5.0V/2.0A	Output(Type-c): 5.0V/3.1A
Input (Micro) : 5.0V/2.0A	Wireless charging: 5W (5V.0/1.0A)
Receiving Distance: <8MM	Size: 176×95×29MM
Working frequency: 110-250KHz	Weigh: ±564G
Power Conversion: > 72%	

Push-button Function:

(01) Shortly press the power switch to show the power status
The four LED power indicators indicate the battery status:

Indicator light:	ON	OFF	Battery capacity:
●●●●	●●●●	●●●●	0%
●●●●	●●●●	●●●●	1%-25%
●●●●	●●●●	●●●●	25%-50%
●●●●	●●●●	●●●●	50%-75%
●●●●	●●●●	●●●●	75%-100%



How to charge the solar charger S26w:

(01) Charge it with an adapter or computer USB. Connect the USB cable to the power adapter or the computer's USB port, and then insert the Micro USB into the Micro-seat port of the solar power bank. And the current power indicator of the solar power bank will be flashing. After the battery is fully charged, the 4 LED power indicator lights are always on. The time to fully charge is dependent on the charging current.

Precautions:

Please stop using the item immediately, if you find the battery has bulging, leakage or other undesirable phenomena during use.

(02) Use the sun to charge the solar charger S26w.

Place the solar panel in the direction of vertical sunlight (please avoid high temperature which will damage the battery), or in a strong enough light environment, it can be charged via sunlight without any button operation, and the indicator light is solid green. After the battery is fully charged, the four LED power indicator lights are always on.

(02) LED light on/off operation method:

Firstly, long press the power switch button to turn on the LED lighting (illumination mode); click the switch button again to dim the brightness of the LED lamp (atmosphere mode); click the switch button again, the three fast and three slow flashing of the LED lamp, that is SOS rescue signal mode; click the power switch button again, the LED lamp turns on the explosion and flash warning function; that is the danger warning mode; and finally click the switch button to turn off the LED lamp. Pressing the power button for a long time in any mode will turn off the function of the LED lamp.

LED Light:

The solar power bank adopts a unique LED lamp design, and 18 LED lamp are distributed to make the light more uniform. The lamp power is 3W, 198 lumens, which is equivalent to the brightness of 25W incandescent lamp. The design has 2 levels of illumination brightness adjustment to meet the needs of multi-environment close-range lighting. In the case that the power supply is fully charged, it can continuously work for 32 hours in the highlight mode, 65 hours in the soft mode, and also has the SOS international distress signal and the flash warning function mode. Widely used in outdoor camping, outdoor adventure, car repair, maintenance, machine tools, warehouses, machine rooms, construction, daily emergency and other occasions.

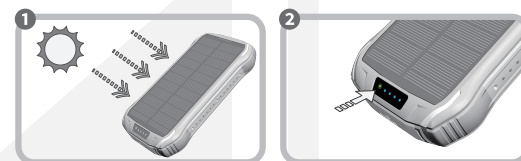
Charging other devices with S26W:

(01) Charging other Devices with USB Port. The product has 2 USB and 1 Type-C output port. Connect any output port to the digital device to charge the digital device. The LED power indicator lights up and the digital device is charged. Built-in intelligent protection system, it will auto-stop charging when the devices are fully charged. Note: When the power of the mobile power supply is low, the power supply output can not be carried out.

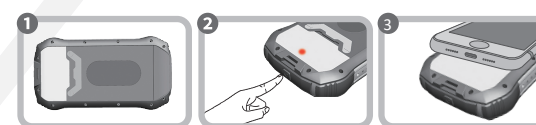
(02) Charging other devices by wireless charging. If your device has wireless charging function, put the mobile phone with wireless charging function in the sensing area of the wireless charging board, press the power switch, the power indicator lights up, and the wireless charging indicator lights up red. And it is indicating that the phone is charging. For your safe use, this product has foreign body detection function. When there are metal impurities in the induction area between the mobile phone and the wireless transmitter board, the wireless charging indicator flashes red light to alarm. It can not be charged when it enters the protective state, and the metal foreign body needs to be removed before it can be charged normally. Note: If your phone does not have the wireless charging function, you can't use this item to charge by wireless charging before equip your mobile phone with a suitable wireless receiver in the regular store.

Precautions:

1. Please fully charge it via the outlet at first-time use to fully activate this solar panel.
2. Please use accessories or correct specifications of wire to charge the solar power bank, or it may be damaged.
3. Before charging your device, please confirm that the device input voltage matches the solar power bank output voltage.
4. It is strictly forbidden to beat, impact, disassemble or attempt to repair this product by yourself.
5. Don't put the solar power bank in a damp place or water .
6. Don't leave it in the heat of the sun or put it on the heat in flammable places.
7. Don't leave the product in the car. The high temperature of sunlight will damage it.
8. Keep the solar power bank out of the reach of children and avoid inappropriate use by children.
9. Don't put any foreign body into the USB input and output hole, in order to avoid short circuit or damage.
10. In order to avoid shortening the service life, please charge the solar power bank completely at least once every four months.



Support charging of the following devices (support charging of most USB devices)



QR VIKING S26W
user manual
CZ/EN/DE/HU



MADE IN CHINA

VIKING S26W

Návod na obsluhu:

Děkujeme za koupi a projevenou důvěru našim zařízením značky VIKING. Věříme, že Vám budou vždy dobře a spolehlivě sloužit. Před prvním použitím si pozorně přečtěte všechny pokyny a upozornění, uvedená v tomto návodu.

Způsob použití:

Před každým použitím powerbanky si prosím zkontrolujte, zda je zařízení plně nabit. Stav kapacity a nabíjení indikují modré diody u tlačítka ON/OFF.

Nabíjení solární powerbanky sluneční energií:

- Powerbanka se začne sama nabíjet, jakmile umístíte powerbanku kolmo ke slunci.
- Max. výkon solárního panelu je 400mA.
- Výkon solárního panelu je závislý na intenzitě solárního osvětlení.
- Svítící zelená dioda indikuje solární nabíjení.
- Powerbanka neustále dobývá svoji kapacitu i při umělém světle, ale se sníženým výkonem.

Nabíjení solární powerbanky z externího zdroje energie:

- Zapojte přiložený USB kabel ke zdroji energie, jako je například síťový napájecí adaptér nabíjení vašeho telefonu s minimálním nabíjecím napětím 5V/2.0A.
 - Stav nabití baterie je indikován pomocí 4 LED světelných indikátorů následujícím způsobem:
1 LED indikátor = 0-25% kapacity PB, 2 LED indikátory = 26-50% kapacity PB
3 LED indikátory = 51-75% PB, 4 LED indikátory = 76-100% PB
 - Pro nabíjení powerbanky můžete použít jak micro USB, tak USB-C konektor.
- Napájení trvá cca 11 hodin přes USB-C, cca 14h přes micro USB, 7h přes oba porty současně.

Nabíjení ostatních zařízení:

- Připojte vaše zařízení do výstupního portu v powerbance (USB-A, USB-C port).
 - Nabíjení se spustí automaticky.
 - S použitím vhodného kabelu s koncovkou Apple Lightning, můžete nabíjet i výrobky značky Apple.
- Powerbanka má funkci automatického startu při zapojení.
Poznámka: Pokud je powerbanka v provozu a kapacita je menší než 2%, powerbanka se automaticky vypne, aby se zabránilo nadměrnému vybití akumulátoru.

Použití bezdrátového nabíjení

Pokud vaše zařízení podporuje funkci bezdrátového nabíjení wireless, zapněte powerbanku tlačítkem ON/OFF a přiložte vaše zařízení na zadní plochu powerbanky do místa, které je vyznačeno pro bezdrátové nabíjení. Jakmile se spustí bezdrátové nabíjení, rosvítí se červená LED dioda signalizující průběh nabíjení.

Ovládání LED svítlny:

- Chcete-li zapnout LED svítilnu, podržte min 3s. tlačítko ON/OFF. Dalším stiskem tlačítka ON/OFF přepínáte jednotlivé módy svícení až do vypnutí LED svítilny. LED světlo má výkon 3W a max. 198 lumenů. Doba svícení je 36 hodin na maximální světelnost a až 56 hodin na sníženou světelnost.

Všeobecné instrukce:

Tento záložní zdroj je určen především pro nabíjení přenosných digitálních zařízení, jako jsou mobilní telefony, MP3/4, PSP, drony, hodinky, čelovky, fotoaparáty, atd. Tato powerbanka podporuje rychlonabíjení standardu QC3.0. Powerbanka obsahuje vestavěný dobíjecí Li-pol akumulátor.
Toto zařízení má stupeň krytí IP66 (Ingress Protection 66) Chráněno proti intenzivně tryskající vodě.

Upozornění:

1. Je běžné, že se tělo záložního zdroje v průběhu nabíjení zahřívá a postupně se jeho teplota snižuje na pokojovou teplotu po dokončení nabíjení.
2. Nepoužíváte-li zařízení více jak 90 dnů, skladujte je nabitě na 75% kapacity. Zabráníte tak poškození baterie.
3. Zabráňte powerbance kontaktu s vodou!

Varování:

1. Nerozebírejte jej a jeho doplňky.
2. Neupravujte, nerozebírejte, neotevírejte, nepropichujte ani jinak nezasahujte do akumulátoru umístěného vevnitř.
3. Chraňte před ohněm a dlouhodobým přímým slunečním zářením, aby nedošlo k přehřátí a poškození powerbanky.
4. Chraňte před zařízeními vysokého napětí.
5. Neházejte a netřeste se záložním zdrojem energie.
6. Tento přístroj není určen pro používání osobami (včetně dětí), jimž fyzická, smyslová nebo mentální neschopnost či nedostatek zkušeností a znalostí zabraňuje v bezpečném používání přístroje.
7. Nepoužívejte chemické čisticí prostředky atd.

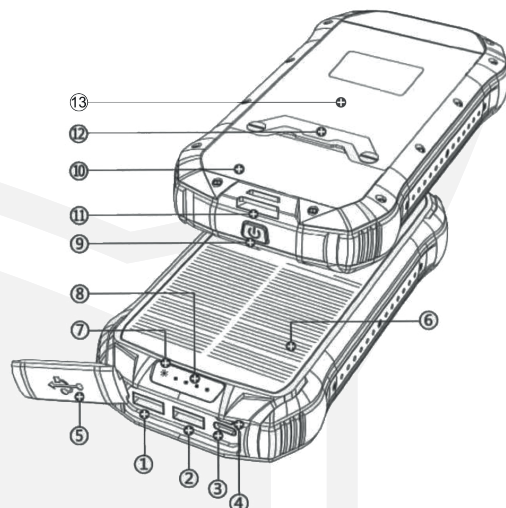
Ignorováním výše uvedených bezpečnostních pokynů, může dojít k požáru, úrazu elektrickým proudem nebo poškození digitálních zařízení.

Okamžitě přestaňte používat toto zařízení, pokud je powerbanka jakkoli poškozená. Udržujte mimo dosah dětí!

Zařízení vyhovuje směrnici FCC část 15. Provoz zařízení podléhá 2 podmínkám:

(1) zařízení nezpůsobuje škodlivou interferenci a (2) zařízení musí akceptovat přijímané interference včetně interference, která může způsobit nežádoucí činnost zařízení.

Nevyhazujte výrobek ani baterie po skončení životnosti jako netříděný komunální odpad, použijte sběrná místa tříděného odpadu. Správnou likvidaci produktu zabráníte negativním vlivům na lidské zdraví a životní prostředí. Recyklace materiálů přispívá k ochraně přírodních zdrojů. Více informací o recyklaci tohoto produktu Vám poskytne obecní úřad, organizace pro zpracování domovního odpadu nebo prodejní místo, kde jste produkt zakoupili.



- | | |
|----------------------------|--|
| 1. USB výstup | 10. LED světlo |
| 2. USB výstup | 11. Oko pro poutko |
| 3. USB-C vstup/výstup | 12. Vývod přeb. tepla z baterie |
| 4. Micro USB vstup | 13. Bezdrátové nabíjení (pouze model S26W) |
| 5. Kryt USB portů | |
| 6. Solární panel | |
| 7. Indikátor sol. nabíjení | |
| 8. Indikátor kapacity bat. | |
| 9. Hlavní spínač ON/OFF | |

Specifikace:

Model: Solární powerbanka VIKING S26W 26800mAh
Kapacita: 26800mAh/99Wh
Baterie: polymer lithium battery
Rozměr: 176*95*29mm
Hmotnost: 553g
USB-A výstup: 2x 5V /3.1A (3.6A max)
USB-C výstup: 1x 5V /3.1A (3.6A max)
USB-C vstup: 5V/2.0A
Micro USB vstup: 5V/2.0A, Min. počet nabití: více než 500

QR VIKING S26W
návod na obsluhu
user manual
CZ/EN/DE/HU



VIKING S26W a S26 26800mAh

Návod na obsluhu:

Ďakujeme, že ste si vybrali solárnu powerbanku VIKING S26 a S26W. Pred prvým použitím si pozorne prečítajte všetky pokyny a upozornenia, uvedené v tomto návode.

Spôsob použitia:

Pred každým použitím powerbanky si prosím skontrolujte, či je zariadenie plne nabité. Stav kapacity a nabíjanie indikujú modré diódy pri tlačidle ON/OFF.

Nabíjanie solárnej powerbanky slnečnou energiou:

- Uistite sa, že vložený solárny panel smeruje priamo k slnku.
- Powerbanka sa začne sama nabíjať, akonáhle umiestnite powerbanku kolmo k slnku.
- Max. výkon solárneho panelu je 400mA
- Výkon solárneho panelu je závislý na intenzite solárneho osvetlenia.
- Svetiace zelená dióda a blikajúce modré LED diódy na powerbanke indikujú, že prebieha nabíjanie.
- Powerbanka neustále dobíja svoju kapacitu aj pri melom svetle, ale so zníženým výkonom

Nabíjanie solárnej powerbanky z externého zdroja energie:

- Zapojte priložený USB kábel k zdroju energie, ako je napríklad napájací sieťový adaptér vášho telefónu, minimálne nabíjacie napätie 5V 2.0A.

• Stav nabitia batérie je indikovaný pomocou 4 LED svetelných indikátorov, nasledujúcim spôsobom:

1 LED indikátor = 0-25% kapacity PB, 2 LED indikátory = 26-50% kapacity PB

3 LED indikátory = 51-75% PB, 4 LED indikátory = 76-100% PB

Na nabíjanie powerbanky môžete použiť micro USB, alebo USB-C konektor.

Napájanie trvá cca 11 hodín cez USB-C.

Cca 14h cez micro USB, 7h cez oba porty súčasne.

Nabíjanie ostatných zariadení:

- Pripojte vaše zariadenie do výstupného portu v powerbanke (USB-A, USB-C port)
- Nabíjanie sa spustí automaticky.
- Stlačením tlačidla ON/OFF môžete powerbanku manuálne vypnúť alebo zapnúť.
- S použitím vhodného kábla s koncovkou Apple Lightning, môžete nabíjať aj výrobky značky Apple.

Powerbanka má funkciu automatického štartu pri zapojení

Poznámka: Pokiaľ je solárna nabíjačka zapnutá a kapacita je menší než 2%, powerbanka sa automaticky vypne aby sa zabránilo nadmernému vybitiu akumulátora.

Použitie bezdrôtového nabíjania: (iba pre VIKING S26W)

Pokiaľ vaše zariadenie podporuje funkciu bezdrôtového nabíjania, zapnite hlavný zapínač ON/OFF a priložte vaše zariadenie na zadnú plochu powerbanky na miesto, ktoré je vyznačené pre bezdrôtové nabíjanie.

Akonáhle sa spustí bezdrôtové nabíjanie, rozsvieti sa červená LED kontrolka signalizujúca priebeh nabíjania. Toto zariadenie má stupeň krytia IP66 (Ingress Protection 66)

Chránené proti intenzívne tryskajúcej vode.

Ovládanie LED svetiel:

- Ak chcete zapnúť LED svietenie, podržte min 3s. tlačidlo napájania ON/OFF. Ďalším stlačením tlačidla ON/OFF prepínate jednotlivé módy svietenia až do vypnutia LED svetiel. LED svetlo má výkon 3W a max. 198 lúmenov.

Doba svietenia 36 hodín na maximálnej svetelnosti a až 56 hodín na zníženej svetelnosti.

Všeobecné inštrukcie:

Tento záložný zdroj je určený predovšetkým na nabíjanie prenosných digitálnych zariadení, ako sú mobilné telefóny, MP3/4, PSP, drony, hodinky, čelovky, fotoaparáty, atď. Táto powerbanka podporuje rýchlonabíjanie štandardu QC3.0. Powerbanka obsahuje vstavaný dobíjací Li-pol akumulátor.

Upozornenie:

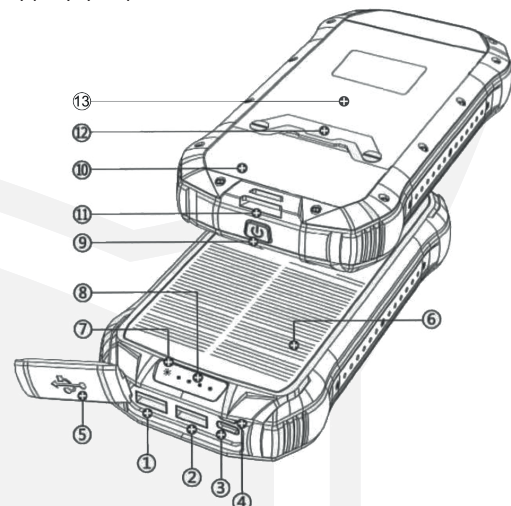
1. Je bežné, že sa telo záložného zdroja v priebehu nabíjania zahrieva a postupne sa jeho teplota zníži na izbovú teplotu po dokončení nabíjania.
2. Ak nepoužívate zariadenie viac ako 90 dní, skladujte ho nabité na 75% kapacity. Zabráňte tak poškodeniu batérie.
3. Zabráňte powerbanke kontakt s vodou!

Varovanie:

1. Nerozoberajte produkt a jeho doplnky.
 2. Neupravujte, nerozoberajte, neotvárajte, neprepichujte ani inak nezasahujte do akumulátora umiestneného vo vnútri.
 3. Chráňte pred ohňom a dlhodobým priamym slnečným žiarením, aby nedošlo k prehriatiu a poškodeniu powerbanky.
 4. Chráňte pred zariadeniami vysokého napätia.
 5. Nehádzte a netraste so záložným zdrojom energie.
 6. Tento prístroj nie je určený pre používanie osobami (vrátane detí), ktorým fyzická, zmyslová alebo mentálna neschopnosť či nedostatok skúseností a znalostí zabraňuje v bezpečnom používaní prístroja.
 7. Nepoužívajte chemické čistiace prostriedky atď.
- Ignorovaním vyššie uvedených bezpečnostných pokynov, môže dôjsť k požiaru, úrazu elektrickým prúdom alebo poškodeniu digitálnych zariadení. Okamžite prestaňte používať toto zariadenie, pokiaľ je powerbanka akokoľvek poškodená. Udržujte mimo dosah detí!

Zariadenie vyhovuje smernici FCC časť 15. Činnosť zariadenia podlieha 2 podmienkam:

(1) zariadenie nespôsobuje škodlivú interferenciu a (2) zariadenie musí akceptovať prijímané interferencie vrátane interferencie, ktorá môže spôsobiť nežiadúcu činnosť zariadenia. Nevyhadzujte výrobok ani batérie po skončení životnosti ako netriedený komunálny odpad, použite zberné miesta triedeného odpadu. Správnu likvidáciu produktu zabrániť negatívnym vplyvom na ľudské zdravie a životné prostredie. Recyklácia materiálov prispieva k ochrane prírodných zdrojov. Viac informácií o recyklácii tohto produktu Vám poskytne obecný úrad, organizácie pre spracovanie domového odpadu alebo predajné miesto, kde ste produkt zakúpili.



- | | |
|-----------------------------|---|
| 1. USB výstup | 10. LED svetlo |
| 2. USB výstup | 11. Oko na pútko |
| 3. UCB-C vstup/výstup | 12. Vývod preb. tepla z batérie |
| 4. Micro USB vstup | 13. Bezdrôtové nabíjanie (len model S26W) |
| 5. Kryt USB portov | |
| 6. Solárny panel | |
| 7. Indikátor sol. nabíjania | |
| 8. Indikátor kapacity bat. | |
| 9. Hlavný vypínač ON/OFF | |

Špecifikácie:

Model: Solárna powerbanka VIKING S26 26800mAh

Kapacita: 26800mAh/99Wh

Batéria: polymer lithium battery

Rozmer: 176*95*29mm

Hmotnosť: 553g

USB-A výstup: 2x 5V /3.1A (3.6A max)

USB-C výstup: 1x 5V /3.1A (3.6A max)

USB-C vstup: 5V/2.0A

Micro USB vstup: 5V/2.0A,

Min. počet nabití: viac ako 500

QR VIKING S26W
návod na obsluhu
user manual
CZ/EN/DE/HU



MADE IN CHINA

VIKING S26W

Benutzerhandbuch:

Vielen Dank für Ihren Kauf und Ihr Vertrauen in unsere VIKING-Ausrüstung. Wir glauben, dass sie Ihnen immer gut und zuverlässig dienen werden. Lesen Sie alle Anweisungen und Warnungen in diesem Handbuch vor dem ersten Gebrauch sorgfältig durch.

Wie benutzt man:

Stellen Sie vor jeder Verwendung der Power Bank sicher, dass das Gerät vollständig aufgeladen ist. Die Kapazität und der Ladestatus werden durch die blauen LEDs neben der EIN / AUS-Taste angezeigt.

Aufladen der Solarenergiebank mit Solarenergie:

- Die Power Bank beginnt sich selbst aufzuladen, sobald Sie die Power Bank senkrecht zur Sonne platzieren.
- max. Die Leistung des Solarmoduls beträgt 400mA.
- Die Leistung des Solarmoduls hängt von der Intensität der Solarbeleuchtung ab.
- Eine leuchtende grüne LED zeigt die Solarladung an.
- Die Powerbank lädt ihre Kapazität auch bei künstlichem Licht ständig auf, jedoch mit reduzierter Leistung.

Laden der Solarenergiebank von einer externen Energiequelle:

- Schließen Sie das mitgelieferte USB-Kabel an eine Stromquelle an, z. B. das Netzteil, um Ihr Telefon mit einer Mindestladespannung von 5 V / 2,0 A aufzuladen.

- Der Batterieladestatus wird durch 4 LED-Anzeigen wie folgt angezeigt: 1 LED-Anzeige = 0-25% PB-Kapazität, 2 LED-Anzeigen = 26-50% PB-Kapazität 3 LED-Anzeigen = 51-75% PB, 4 LED-Anzeigen = 76 -100% PB

Sie können die Power Bank sowohl mit einem Micro-USB- als auch mit einem USB-C-Anschluss aufladen. Die Stromversorgung dauert ca. 11 Stunden über USB-C, ca. 14 Stunden über Micro-USB und 7 Stunden über beide Anschlüsse gleichzeitig.

Laden anderer Geräte:

- Schließen Sie Ihr Gerät an den Ausgangsanschluss der Power Bank an (USB-A-, USB-C-Anschluss).
- Der Ladevorgang beginnt automatisch.
- Sie können Apple-Produkte auch mit einem geeigneten Kabel mit einem Apple Lightning-Anschluss aufladen. Die Power Bank verfügt bei Anschluss über eine automatische Startfunktion.

Hinweis: Wenn die Power Bank in Betrieb ist und die Kapazität weniger als 2% beträgt, schaltet sich die Power Bank automatisch aus, um zu verhindern, dass der Akku überladen wird.

Verwenden Sie das kabellose Laden

Wenn Ihr Gerät die Funktion zum kabellosen Laden unterstützt, schalten Sie die Power Bank mit der EIN / AUS-Taste ein und platzieren Sie Ihr Gerät an der für das kabellose Laden gekennzeichneten Stelle auf der Rückseite der Power Bank. Sobald der kabellose Ladevorgang beginnt, leuchtet die rote LED auf, um anzuzeigen, dass der Ladevorgang läuft.

LED-Taschenlampensteuerung:

- Um die LED-Taschenlampe einzuschalten, halten Sie sie mindestens 3 Sekunden lang gedrückt. An / aus Schalter. Durch erneutes Drücken der EIN / AUS-Taste werden die einzelnen Beleuchtungsmodi umgeschaltet, bis die LED-Lampe ausgeschaltet wird. Das LED-Licht hat eine Leistung von 3 W und maximal 198 Lumen. Die

Beleuchtungszeit beträgt 36 Stunden für maximale Helligkeit und bis zu 56 Stunden für reduzierte Helligkeit.

Allgemeine Anweisungen:

Dieses Backup-Netzteil wurde hauptsächlich zum Laden tragbarer digitaler Geräte wie Mobiltelefone, MP3 / 4, PSP, Drohnen, Uhren, Scheinwerfer, Kameras usw. entwickelt. Diese Power Bank unterstützt das schnelle Laden des QC3.0-Standards. Die Power Bank enthält einen eingebauten wiederaufladbaren Li-Pol-Akku.

Dieses Gerät hat eine Abdeckung IP66 (Ingress Protection 66) Geschützt gegen intensive Wasserstrahlen.

Beachten:

1. Es ist üblich, dass sich der Körper der Notstromversorgung während des Ladevorgangs erwärmt und seine Temperatur nach Abschluss des Ladevorgangs allmählich auf Raumtemperatur senkt.
2. Wenn Sie das Gerät länger als 90 Tage nicht benutzen, lagern Sie es mit einer Kapazität von 75%. Dies verhindert eine Beschädigung der Batterie.
3. Kontakt mit Wasser vermeiden!

Warnung:

1. Zerlegen Sie es und sein Zubehör nicht.
2. Das Innere der Batterie nicht modifizieren, zerlegen, öffnen, durchstoßen oder anderweitig manipulieren.
3. Vor Feuer und längerer direkter Sonneneinstrahlung schützen, um Überhitzung und Beschädigung der Power Bank zu vermeiden.
4. Vor Hochspannungsgeräten schützen.
5. Werfen oder schütteln Sie die Notstromquelle nicht.
6. Dieses Gerät ist nicht für Personen (einschließlich Kinder) bestimmt, deren körperliche, sensorische oder geistige Behinderung sie daran hindert, das Gerät sicher zu verwenden.
7. Verwenden Sie keine chemischen Reinigungsmittel usw.

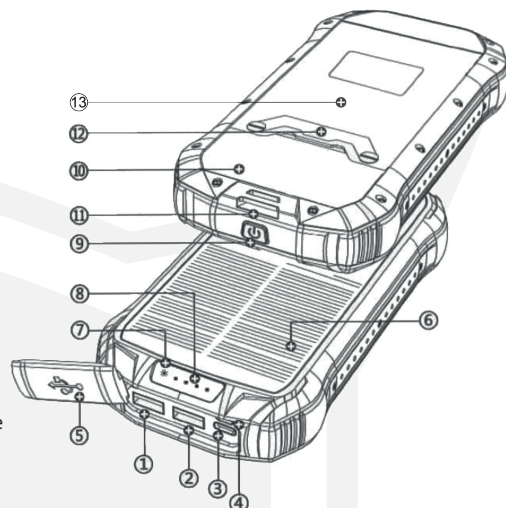
Das Ignorieren der obigen Sicherheitshinweise kann zu Feuer, Stromschlag oder Beschädigung digitaler Geräte führen.

Stellen Sie die Verwendung dieses Geräts sofort ein, wenn die Power Bank in irgendeiner Weise beschädigt ist. Darf nicht in die Hände von Kindern gelangen!

Dieses Gerät entspricht Teil 15 der FCC-Bestimmungen. Der Betrieb unterliegt den folgenden zwei Bedingungen:

- (1) Dieses Gerät darf keine schädlichen Interferenzen verursachen, und (2) dieses Gerät muss alle empfangenen Interferenzen akzeptieren, einschließlich Interferenzen, die einen unerwünschten Betrieb des Geräts verursachen können.

Entsorgen Sie das Produkt oder die Batterien am Ende ihrer Lebensdauer nicht als unsortierten Siedlungsabfall. Verwenden Sie separate Abfallsammelstellen. Indem Sie sicherstellen, dass dieses Produkt ordnungsgemäß entsorgt wird, tragen Sie dazu bei, mögliche negative Folgen für die Umwelt und die menschliche Gesundheit zu vermeiden, die andernfalls durch unangemessenen Umgang mit diesem Produkt verursacht werden könnten. Das Recycling von Materialien wird dazu beitragen, die natürlichen Ressourcen zu schonen. Weitere Informationen zum Recycling dieses Produkts erhalten Sie von Ihrem örtlichen Stadtbüro, Ihrem Hausmüllentsorgungsdienst oder dem Geschäft, in dem Sie das Produkt gekauft haben.



1. USB-Ausgang
2. USB-Ausgang
3. USB-C Ein- / Ausgang
4. Micro-USB-Eingang
5. USB-Anschlussabdeckung
6. Solarpanel
7. Sol. Laden
8. Fledermauskapazitätsanzeige.
9. Hauptschalter EIN / AUS
10. LED-Licht
11. Auge für die Schleife
12. Steckdose prev. Batteriewärme
13. Drahtloses Laden (Nur S26W-Modell)

Spezifikationen:

Modell:	Solar Power Bank VIKING S26W 26800mAh
Kapazität:	26800mAh / 99Wh
Batterie:	Polymer-Lithium-Batterien
Größe:	176 * 95 * 29 mm
Gewicht:	553 g
USB-A-Ausgang:	2x 5 V / 3,1 A (max. 3,6 A)
USB-C-Ausgang:	1x 5 V / 3,1 A (max. 3,6 A)
USB-C-Eingang:	5 V / 2,0 A.
Micro-USB-Eingang:	5 V / 2,0 A, min.
Anzahl der Gebühren:	mehr als 500

QR VIKING S26W
Benutzerhandbuch
user manual
CZ/SK/EN/DE/HU



MADE IN CHINA

VIKING S26W

Használati utasítás:

Köszönjük a vásárlást és a VIKING készülékünkbe vetett bizalmát. Hisszük, hogy mindig jól és megbízhatóan szolgálnak majd. Az első használat előtt figyelmesen olvassa el a kézikönyvben található összes utasítást és figyelmeztetést.

Rendeltetésszerű használat:

A power bank minden egyes használatát előtt ellenőrizze, hogy az eszköz teljesen fel van-e töltve. A kapacitást és a töltési állapotot az ON / OFF gomb két LED diódái jelzik.

A napelemes power bank töltése napenergiával:

- A power bank azonnal megkezdheti a töltését, amint a nap sugarainak beesési szöge merőleges lesz az eszközzel.
- A napelem max. teljesítménye 400mA.
- A napelem teljesítménye a napfény intenzitásától függ.
- A zölden világító LED dióda jelzi a napenergiás töltést.
- A power bank folyamatosan tölti kapacitását még mesterséges fényben is, de csökkentett teljesítmény mellett.

A napelemes power bank feltöltése külső energiaforrásból:

• Csatlakoztassa a mellékelt USB-kábelt egy áramforráshoz, például a hálózati adapter a telefon töltésére minimális töltési feszültséggel, 5 V / 2,0 A.

• A power bank töltöttségi szintjét 4 világító LED dióda indikálja az alábbiak szerint:

1 LED indikátor = 0-25% kapacitás PB, 2 LED indikátorok = 26-50% kapacitás PB

3 LED indikátorok = 51-75% PB, 4 LED indikátorok = 76-100% PB

A tápegység feltöltéséhez micro USB-t és USB-C csatlakozót egyaránt használhat.

Az feltöltés kb. 11 óráig tart az USB-C-n keresztül, kb. 14 óra a mikro-USB-n keresztül, 7 óra mindkét csatlakozónál is egyszerre.

Más eszközök töltése:

- Csatlakoztassa készülékét a power bank kimeneti csatlakozójához (USB-A, USB-C port).
- A töltés automatikusan elindul.

• A Lightning csatlakozóval ellátott megfelelő kábel használatával Apple termékeket is tölthet.

A power bank csatlakozásakor automatikus indítási funkcióval rendelkezik.

Megjegyzés: Ha a power bank működik, és a kapacitása kevesebb, mint 2%, akkor az automatikusan kikapcsol, hogy megakadályozza az akkumulátor túlzott lemerülését.

Vezeték nélküli töltés használata

Ha készüléke támogatja a vezeték nélküli töltési funkciót, kapcsolja be a power bankot az ON / OFF gombbal, és helyezze készülékét a hordozható tápegység hátuljára a vezeték nélküli töltéshez megjelölt helyre. Amint a vezeték nélküli töltés megkezdődik, a piros LED kigyullad, jelezve, hogy a töltés folyamatban van.

LED zseblámpa vezérlése:

- A LED zseblámpa bekapcsolásához tartsa lenyomva az ON / OFF gombot legalább 3 másodpercig. Az ON / OFF gomb újbóli megnyomásával az egyes világítási módok váltogathatók, amíg a LED lámpa ki nem kapcsol. A LED fény teljesítménye 3W és maximum 198 lumen. A világítási idő maximális fényerő esetén 36 óra, csökkentett fényerő esetén pedig legfeljebb 56 óra.

Általános tájékoztatás:

Ez a tartalmi tápegység elsősorban hordozható digitális eszközök, például mobiltelefonok, MP3 / 4, PSP, drónok, órák, homloklámpák, fényképezőgépek stb. töltésére szolgál. Ez a power bank támogatja a QC3.0 szabványú gyors töltést. Ez a hordozható tápegység beépített újratölthető Li-pol akkumulátort tartalmaz.

Ez az eszköz IP66-os szabványú védelemmel rendelkezik (Ingress Protection 66). Védett az intenzív vízsugarakkal szemben.

Felhívás:

1. Gyakran előfordul, hogy a power bank teste töltés közben felmelegszik, és a töltés befejezése után fokozatosan csökken a hőmérsékletét szobahőmérsékletre.
2. Ha az eszközt 90 napnál hosszabb ideig nem használja, tárolja 75% -os töltöttséggel. Ez megakadályozza az akkumulátor károsodását.
3. Kerülje a power bank vízzel való érintkezését!

Figyelmeztetés:

1. Ne szerelje szét a készüléket és tartozékait.
2. Ne módosítsa, ne szerelje szét, ne nyissa ki, ne szúrja át és ne alakítsa más módon az akkumulátor belsejét.
3. Óvja a tűztől és a hosszú távú közvetlen napfénytől, hogy megakadályozza a túlmelegedést és a power bank károsodását.
4. Óvja a nagyfeszültségű berendezésektől.
5. Ne dobálja és ne rázza meg a hordozható tápegységet.
6. Ez a készülék nem alkalmas olyan személyek (beleértve a gyermekeket is) általi használatra, akiknek fizikai, érzékszervi vagy szellemi fogyatékosága akadályozza a készülék biztonságos használatát.
7. Ne használjon vegyi tisztítószereket, stb.

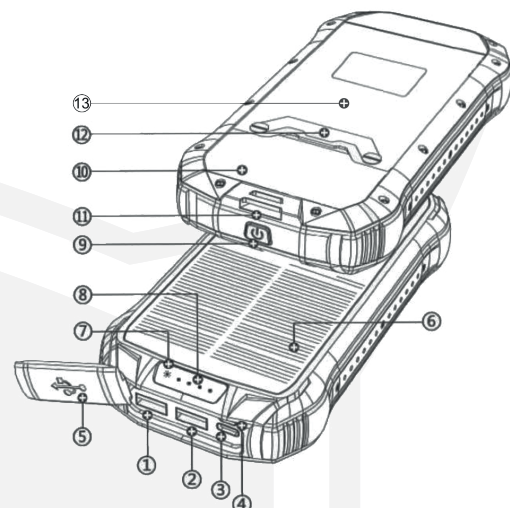
A fenti biztonsági utasítások figyelmen kívül hagyása tüzet, áramütést vagy a digitális berendezések károsodását okozhatja.

Azonnal hagyja abba a készülék használatát, ha a power bank bármilyen módon megsérült. Tartsa távol gyermekektől!

Ez az eszköz megfelel az FCC szabályok 15. szakaszának. A működésre a következő két feltétel vonatkozik:

(1) az eszköz nem okoz káros interferenciát. (2) a készüléknek el kell fogadnia minden kapott interferenciát, beleértve azokat is, amelyek a készülék nem kívánt működését okozhatják.

A terméket vagy az akkumulátorokat élettartamuk végén ne dobjuk ki válogatlan kommunális hulladékként, használjon külön, az arra kijelölt hulladékgyűjtőt. A veszélyes hulladék külön gyűjtése és szakszerű kezelése, adott esetben újrahasznosítása hozzájárul a kibontott termék környezetre gyakorolt hatásának minimalizálásához és az egészséges élet körülményeinek fenntartásához. A termék újrahasznosításával kapcsolatos részletes információkért vegye fel a kapcsolatot a helyi önkormányzattal, a háztartási hulladékkezelő szervvel vagy azzal az üzlettel, ahol a terméket vásárolta.



- | | |
|------------------------------------|--|
| 1. USB kimenet | 10. LED fény |
| 2. USB kimenet | 11. Hurok akasztóra |
| 3. UCB-C bemenet/kimenet | 12. Az akkumulátor hőjének levezetésére való kimenet kimenet |
| 4. Micro USB bemenet | 13. Vezeték nélküli töltés (csak a S26W modell) |
| 5. USB port takaró | |
| 6. Napelem | |
| 7. Napelemes tölt. indikátor | |
| 8. Akkum. kapacitásának indikátora | |
| 9. Fő BE / KI kapcsoló | |

Specifikációk:

Modell: VIKING S26W 26800mAh napelemes power bank

Kapacitás: 26800mAh/99Wh

Akkumulátor: polymer lithium battery

Méret: 176*95*29mm

Súly: 553g

USB-A kimenet: 2x 5V /3.1A (3.6A max)

USB-C kimenet: 1x 5V /3.1A (3.6A max)

USB-C kimenet: 5V/2.0A

Micro USB kimenet: 5V/2.0A, Min. feltöltések száma: több mint 500

QR VIKING S26W
használati utasítás
user manual
CZ/SK/EN/DE/HU

