

BONA SPES s.r.o.



VIKING BRAVO 400W

VIKING
TECHNOLOGY

návod k použití

www.best-powerbank.cz

O ZAŘÍZENÍ

Děkujeme za nákup multifunkčního, přenosného, bateriového generátoru **VIKING BRAVO 400W**. Díky tomuto zařízení, můžete v případě výpadku proudu dočasně napájet/nabíjet elektrické, nebo digitální zařízení. Tato jednotka poskytuje výstupy: USB, DC a AC. Můžete nabíjet notebooky, el. spotřebiče, napájet světla a další el. zařízení do max. příkonu 300W. **Před použitím tohoto přístroje si pečlivě přečtěte návod k obsluze.**

PŘEDSTAVENÍ

Tento produkt je navržen tak, aby Vám pomáhal a dělal radost při všech vašich aktivitách kdekoli v přírodě, na výletě, doma nebo na zahradě. Umožní Vám nabíjet a napájet všechna vaše zařízení, jako jsou notebooky, mobilní telefony, televize, autochladničky, fény, ionizátory vzduchu, ventilátory, atd. Dále drobné zdravotnické přístroje, jako například kyslíkové koncentrátory, oxygenerátory, bateriové odsávačky, germicidní svítidla, ionizátory vzduchu, zvlhčovače vzduchu a inhalátory, atd., do max. příkonu 300W. Navíc ve spojení se solárním panelem můžete být zcela nezávislí na el. rozvodné síti.

UPOZORNĚNÍ

Zařízení vyhovuje směrnici FCC část 15. Provoz zařízení podléhá 2 podmínkám:

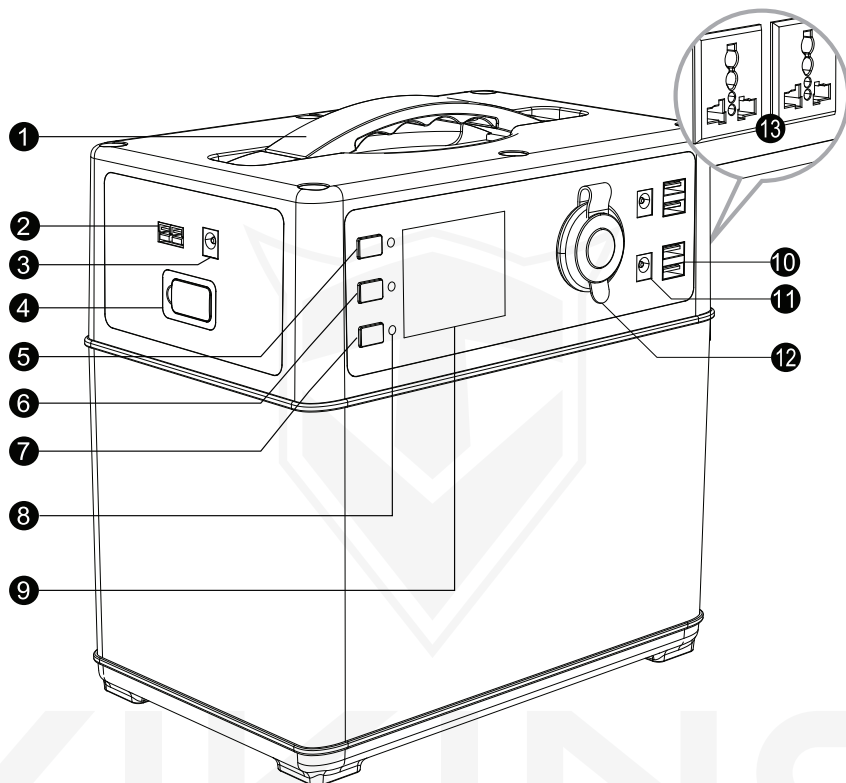
(1)zařízení nezpůsobuje škodlivou interferenci

(2)zařízení musí akceptovat přijímané interference včetně interference, která může způsobit nežádoucí činnost zařízení.

INFORMACE O BATERII

Vaše zařízení má interní, neodstranitelnou, dobíjecí baterii. Nepokoušejte se baterii vyjmout, protože by mohlo dojít k poškození zařízení. Baterii lze nabít a vybit více než 500krát, ale nakonec se vyčerpá a nebude možné původní kapacitu obnovit.

1. VIKING BRAVO 400W - TECHNICKÝ POPIS



1. Rukojeť

2. Solární nabíjecí port

3. Nabíjecí konektor

4. Car Jump Starter konektor

5. Hlavní spínací tlačítko (ON/OFF)

6. DC Spínací tlačítko (ON/OFF)

7. AC Spínací tlačítko (ON/OFF)

8. LED ON/OFF Indikátor

9. LCD Display

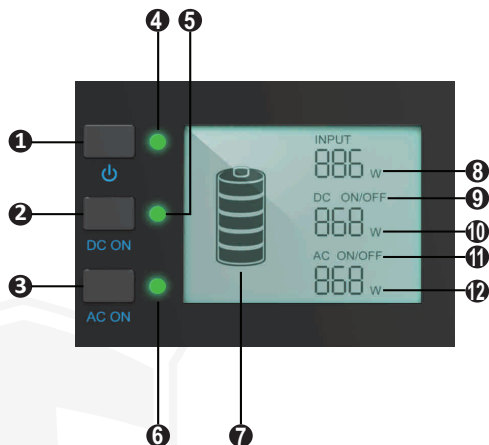
10. USB výstupní port

11. DC 12V výstupní port

12. Cigaretový nabíjecí konektor

13. AC výstupní port (zásuvka 230V 50Hz)

1. Hlavní spínací tlačítko (ON/OFF)
2. DC Spínací tlačítko (ON/OFF)
3. AC Spínací tlačítko (ON/OFF)
4. LED indikátor hlavního spín. tlač. ON/OFF
5. Led indikátor DC výstupu ON/OFF
6. Led indikátor AC výstupu ON/OFF
7. Ukazatel stavu kapacity baterie
8. Nabíjecí výkon ve W
9. DC ukazatel (ON/OFF)
10. DC výstupní výkon ve W
11. AC ukazatel (ON/OFF)
12. AC výstupní výkon ve W



2. OBSAH BALENÍ

	POLOŽKA	MNOŽSTVÍ
1	Bateriový generátor VIKING BRAVO 400W	1
2	AC síťový nabíječ - trafo	1
3	Nabíječka pro nabíjení z vozidla	1
4	Solární nabíjecí kabel	1
5	Kabely pro start vozidla	1
6	Návod k obsluze v CZ	1

3. NABÍTÍ BATERIOVÉHO GENERÁTORU VIKING BRAVO 400W

Před použitím, nebo uskladněním bateriového generátoru jej nabijte na 100% kapacity baterie.
Poznámka: Nikdy bateriový generátor nenabíjejte současně solárním panelem a síťovou nabíječkou. Může dojít k nevratnému poškození bat. generátoru, na které se nevztahuje zákonná záruka.

■ LCD bateriový displej

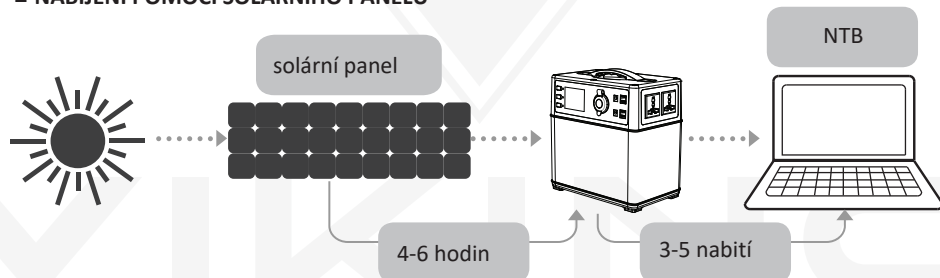
Informační LCD displej bateriového generátoru indikuje úroveň nabití bat. Existuje 5 úrovní nabití baterie, které se zobrazují po kapacitě nabití 20% ~ 40% ~ 60% ~ 80% ~ 100% kapacity.

Při používání bateriového generátoru, se na displeji zobrazí zbývající kapacita baterie ve formě viditelných segmentů kapacity nabití. Při nabíjení, jednotlivé segmenty zobrazující aktuální stav kapacity baterie v reálném čase a blikají s intervalem 1 vteřiny. Po úplném nabití se všechny segmenty rozsvítí a přestanou blikat.

Bateriový generátor nabíjte, pokud svítí pouze jeden segment baterie!

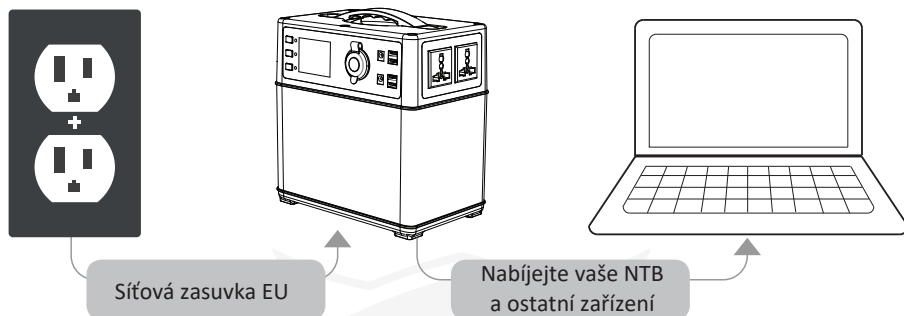


■ NABÍJENÍ POMOCÍ SOLÁRNÍHO PANELEU



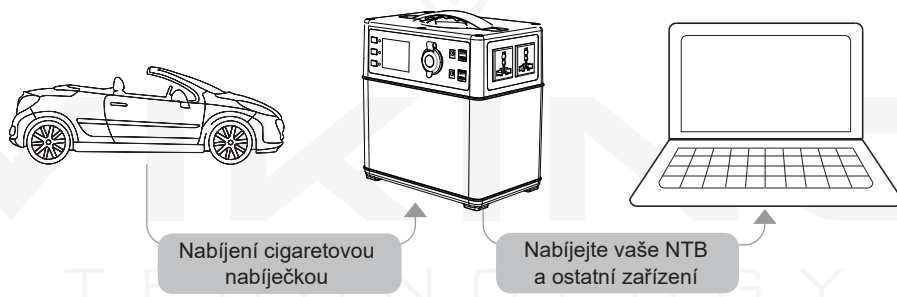
1. Zapněte bat. generátor stisknutím hlavního spínače na 2 sekundy.
2. Umístěte solární panel nejlépe přímo ke slunci, abyste získali co nejlepší účinnost sol. panelu. Doporučujeme flexibilní solární panel o výkonu 50W - 120W.
3. Připojte solární panel pomocí solárního nabíjecího kabelu do portu solárního nabíjení na levé straně bateriového generátoru. Stav nabíjení můžete sledovat z LCD displeje bat. gen.
4. Pro snížení doby nabíjení pomocí sol. článků, můžete spojit více solárních panelů dohromady. Bateriový generátor je schopen být nabíjen výkonem až max. 120W solárním nabíjecím panelem. Nabíjecí napětí solárního panelu by mělo být v rozsahu 14V až 40V max.
5. Nabíjení se automaticky zastaví, když je baterie generátoru plně nabitá.

■ Nabíjení bateriového generátoru pomocí síťové nabíječky - trať



Zapněte bateriový generátor **VIKING BRAVO 400W** stisknutím hlavního spínače na 2 sekundy. Zasuňte adaptér do elektrické zásuvky. Pak připojte druhou stranu k vstupnímu portu přenosného bat. generátoru a nabíjení se automaticky spustí. Na LCD můžete sledovat stav nabíjení. Nabíjení bude trvat přibližně 8 až 10 hodin. Nabíjení se ukončí automaticky, díky zabudovanému modulu s pokročilým systémovým řídicím obvodem, jakmile baterie generátoru budou plně nabitý. Nabíjecí adaptér je součástí balení.

■ Nabíjení pomocí cigaretového nabíječe z vozidla



Ideální čas pro nabíjení bateriového generátoru **VIKING BRAVO 400W** je např. při jízdě vozidlem. Zapněte bateriový generátor stisknutím hlavního spínače na 2 sekundy. Zapojte jeden konec nabíječky do bateriového generátoru a druhý konec zapojte do cigaretové zásuvky vašeho vozu. Na LCD můžete sledovat stav nabíjení. Některá vozidla pro aktivaci 12V/24V cigaretové nabíječky musí být nastartována.

Poznámka:

12V cigaretová zásuvka automobilů nemůže bateriový generátor nabít na 100%.

24V cigaretová zásuvka automobilů je schopna bat. generátor nabít na 100% kapacity baterie.

4. Použití přenosného bateriového generátoru VIKING BRAVO 400W

■ Co můžete napájet přenosným napájecím zdrojem?

Výstupy USB: Smart telefony, MP3 přehrávače, digitální fotoaparáty, tablety, E-čtečky atd.

Výstupní porty DC 12V: převážně pro LED světla a ostatní el. zařízení s napájením 12V 3A.

Zásuvka zapalovače cigaret: aut. cestovní chladničky, všechny spotřebiče do 12V atd.

Výstupní port střídavého proudu AC: Elektrické spotřebiče (výkon do 300 W), jako jsou televizory, notebooky, zdravotnické přístroje, koncentrátoři, pokladny, klasické žárovky, atd.

■ Jak používat bateriový generátor VIKING BRAVO 400W

1. Zapněte bateriový generátor VIKING BRAVO 400W stisknutím hlavního spínače na 2 sekundy.
2. Stiskněte tlačítko napájení stejnosměrným proudem (DC) pod hlavním tlačítkem na 2 sekundy, pro napájení DC zařízení. Stiskněte tlačítko napájení střídavým proudem (AC), pod napájecím tlačítkem stejnosměrného napájení po dobu 2 vteřin pro zahájení napájení AC zařízení. **Pokud určité porty nepoužíváte, ujistěte se, že jsou vypnuty, abyste šetřili energii.**
3. Připojte nabíjené zařízení k bateriovému generátoru VIKING BRAVO 400W.
4. Jakmile se čísla na LCD displeji zobrazí, znamená to, že vaše nabíjené zařízení získává energii z bat. generátoru. Čísla udávají množství energie, kterou vaše zařízení získává z přenosného napájecího zdroje.
5. Stiskněte tlačítko napájení střídavého proudu (AC), tlačítko napájení (DC) a hlavní vypínač na 2 sekundy, abyste vypnuli střídavý proud, stejnosměrný výstup a hlavní napájecí zdroj.
6. Pokud je hlavní vypínač zapnut a jsou vypnuty spínače AC a DC, hlavní napájení se automaticky vypne po 10 minutách. Chcete-li jej znovu zapnout, musíte opět stisknout hlavní tlačítko po dobu 2 sekund.
7. Přenosný bateriový generátor se vypne, pokud je kapacita baterie nižší než 10%.
8. Vždy pamatujte na vypnutí produktu, pokud jej nepoužíváte. Šetřte tak nejen tento produkt, ale i životní prostředí.
9. Pokud je to možné, udržujte tento přenosný zdroj plně nabitý při dlouhodobém nepoužívání.

■ Strategie pro nejlepší použití

Při nabíjení jiných zařízení pomocí bateriového generátoru, kontrolujte LCD displej bateriového generátoru. Pokud zapojíte zařízení, která potřebují pro svůj provoz vysoký, okamžitý výkon, jako např. chladnička, může rychle dojít ke snížení výkonu napájeného zařízení a bateriový generátor nebude pravděpodobně schopen dodávat udávaný výkon 400Wh.

Pokud budete nabíjet zařízení, která pomalu čerpají energii (např. malý televizor), dostanete se blíže k výkonu 400Wh z bateriového generátoru. Pokud se setkáte s kratšími dobami provozu, nebo zobrazení chybového hlášení, zkontrolujte prosím tato chybová hlášení, viz. **ODSTRAŇOVÁNÍ ZÁVAD**, která jsou popsána níže.

■ Použití při mrazivém počasí

Chladné počasí (kol embodu mrazu), negativně ovlivní kapacitu baterie přenosného napájecího zdroje. Pokud použijete bat. generátor v podmínkách kolem 0°C, můžete jej používat k nabíjení ostatních zařízení. Nikdy ale nenabíjete samotný bateriový generátor při teplotě kolem 0°C a nižší. Můžete tím poškodit lithium-iontovou baterii a kapacita baterie se nemusí obnovit.

Ochrana proti nízkému teplotnímu nabíjení: V teplotních podmínkách nižších než bod mrazu, se přenosný napájecí zdroj přestane automaticky nabíjet. Nabíjí se opět spustí, jakmile je teplota zařízení vyšší, než 5°C.

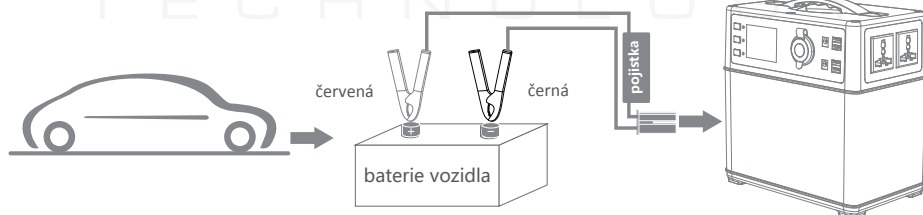
Ochrana proti vybití při nízkých teplotách: V teplotních podmínkách okolo -20°C, se vypne střídavý a stejnosměrný výstup a poté se automaticky vypne celý bat. generátor. Bateriový generátor může být opět zapnut, jakmile bude okolní teplota vyšší, než - 15°C.

■ Údržba a uchování bateriového generátoru VIKING BRAVO 400W

Pokud nedojde k údržbě přenosného napájecího zdroje pomocí následujících kroků, může dojít k poškození baterie, které **znenáhla zruší zákonnou záruku na produkt**.

1. Před uskladněním nabíjete svůj přenosný napájecí zdroj na 100% kapacity a následně jej plně nabijte každé 3 měsíce. Uchovávejte jej na chladném, suchém a bezpečném místě.
2. Pokud se hlavní napájení bateriového generátoru automaticky vypne z důvodu **nízké kapacity baterie (min. 10%)**, neprodleně ji dobijte (nejpozději do 2 měsíců). V opačném případě může být baterie poškozena a kapacita baterie nebude obnovena.

■ Car Jump Starter



1. Ujistěte se, že obsah benzínového motoru vozidla není větší než 4L.
2. Ujistěte se, že kapacita bat. gen. je vyšší než 60% (čtyři segmenty baterií jsou zapnuté).
3. Ujistěte se, že svorky baterie a bat. generátoru nejsou poškozené.

Postup startování vozidla pomocí bat. generátoru VIKING BRAVO 400W

1. Zapojte svorky baterie do startovacího portu přenosného bateriového generátoru. Pokud zelená a červená kontrolka jsou rozsvíceny současně, připojení je správné.
2. Propojte kladné a záporné polarity svorek aku., ke kladným a záporným kon. baterie vozidla (červená na +, černá na -). Pokud svítí zelená kontrolka, můžete spustit start vozidla. Pokud svítí současně zelená a červená kontrolka, můžete se pokusit o zapnutí světlometu vozidla, nebo spuštění klimatizačního zařízení (svorky musí být aktivovány).
3. Otočením spínacího klíčku nastartujte vozidlo.
4. Odpojte svorky baterií a startovací konektor bateriového generátoru. Pokud potřebujete vícekrát startovat vozidlo, můžete jen tehdy, jakmile se LED indikátor svorek změní na zelenou barvu. Následně můžete startování opakovat.



Upozornění

1. Před spuštěním se ujistěte, že červené a černé svorky jsou pevně upnuty na póly auto baterie, udržujte mezi svorkami a bat. generátorem bezpečnou vzdálenost, abyste zabránili pádu nebo kolizi kvůli vibracím motoru po startu vozidla.
2. Je zakázáno jakkoliv propojit - spojit červenou a černou svorku, jinak by mohlo dojít k poškození bat. generátoru, poškození zdraví nebo popáleninám.
3. Při startu vozidla dbejte na to, aby se zabránilo jakémukoli fyzickému zranění způsobeného nastartovaným vozidlem.
4. Po nastartování odpojte bateriový generátor od baterie vozidla max. do 30 sekund po spuštění motoru, jinak by mohlo dojít k poškození přenosného napájecího zdroje.
5. Před každým restartováním zkontrolujte kapacitu baterie. Ujistěte se, že kapacita baterie je vyšší než 60% (čtyři segmenty baterií jsou zapnuty).
6. Lidem, kteří nejsou obeznámeni s tímto produktem (zejména dětem), je přísně zakázáno jakkoliv manipulovat a používat toto zařízení.

5. Technické informace

Kapacita baterie	400Wh	
Vstup	AC Nabíjecí síťové trafo	14V~40V(CNabíjecí čas: 6~8h)
	Nabíjení z vozidla	12/24V
	Nabíjení ze sol. panelu	10A(Max)/14V~40V

Výstup	AC Výstup	220V/50Hz
	Car Jump Starter	12V/600A(max)
	USB Výstup	5V/4×3.5A(max)
	DC Výstup	12V/3A
	Cigaretový adaptér výstup	12V/120W
Vlastnosti	Nabíjecí teplota	0~45°C
	Pracovní teplota	-10~60°C
	Pracovní vlhkost	10%~90%

6. Otázky

■ Jaký je typ baterie?

Lithium-iontová baterie. Je umístěna uvnitř bateriového generátoru. Je mnohem menší a lehčí než běžné olověné baterie.

■ Jak se dozvíte, zda je bateriový generátor napájen?

Chcete-li zkontrolovat stav nabíjení přenosného bateriového generátoru, podívejte se na LCD displej generátoru. Když roste počet segmentů ukazatele kapacity baterie, který indikuje aktuální úroveň nabití, bateriový generátor VIKING BRAVO 400W je nabíjen. Bateriový generátor můžete použít, i když není plně nabit.

■ Jak se dozvíte, zda vaše zařízení bude správně pracovat s tímto produktem?

Nejprve je třeba zjistit požadovaný příkon vašeho zařízení, které chcete nabíjet/napájet. Tuto informaci zjistíte buď přímo na daném výrobku, nebo v uživatelské příručce daného produktu. Následně vyberte vhodný výstupní port bateriového generátoru s odpovídajícím výstupním napětím a proudem. Například AC výstup umožňuje poskytovat 300 W trvalého výkonu. Pokud vaše zařízení vyžaduje vyšší příkon, než 300W, přenosný zdroj se vypne.

■ Zde jsou některá běžná zařízení, jejich požadavky na watt-hodiny a možné počty nabití:

Smart telefon (2 ~ 4W) 80+ nabití

Tablet (25 ~ 42W) 7+ nabití

Laptop (50W) 6+ hodin provozu

Stolní počítač (100W) 3+ hodiny provozu

Mini chladnička (30 ~ 60W) 5 ~ 10 hodin provozu

30 "LCD TV (98 ~ 156W) 2 ~ 4 hodiny provozu

Vysavač (200 ~ 300W) 1 ~ 2 hodiny provozu

7. Odstraňování problémů

Odranění drobných závad svépomocí:

1. Zkontrolujte, zda je hlavní vypínač zapnut.
2. Ujistěte se, že příslušný výstupní port je zapnutý (AC/DC). Zelená LED kontrolka, která indikuje jeho stav svítí a jednotlivé segmenty stavu kapacity baterie jsou aktivní a zobrazují aktuální kapacitu baterie.
3. Zkontrolujte zobrazení kapacity baterie. Je-li 20% nebo nižší, měli byste bateriový generátor nabít.
4. Ověřte, že vaše zařízení je vhodné nabíjet tímto produktem. Všechny výstupní porty mají svůj vlastní maximální výkon. Zkontrolujte, zda zařízení je kompatibilní.

Pokud se po kontrole ODSTRAŇOVÁNÍ PROBLÉMŮ viz tab. níže, stále vyskytují potíže s tímto produktem, kontaktujte nás.

Kód chyby	Význam kódu	Řešení
E01	Ochrana proti přehřátí systému	Zkontrolujte teplotu okolí, není-li vyšší než 45°C. Výstup se znovu spustí, pokud se okolní teplota ochladí.
E02	Bateriová ochrana před vysokým napětím	Odpojte bateriový gen. a restartujte jej
E03	Ochrana proti poškození baterie	Kontaktujte nás
E04	1.st. ochrany bat. soustavy proti přepětí	Odpojte bat. generátor a restartujte jej

E05	2. st. ochrany bat. soustavy proti přepětí	Odpojte bat. generátor a restartujte jej
E06	3. st. ochrany bat. soustavy proti přepětí	Odpojte bat. generátor a restartujte jej
E07	1. st. ochrany bat. soustavy proti podpětí	Bat. gen nabijte a následně jej znovu zapněte
E08	2. st. ochrany bat. soustavy proti podpětí	Bat. gen nabijte a následně jej znovu zapněte
E09	3. st. ochrany bat. soustavy proti podpětí	Bat. gen nabijte a následně jej znovu zapněte
E10	Ochrana proti samovolnému vybití při nízkých teplotách	Zkontrolujte, zda okolní teplota není nižší než -20 ° C
E11	Ochrana proti podvybití baterie	Bat. gen nabijte a následně jej znovu zapněte
E12	Nadproudová ochrana	Zkontrolujte, zda AC výstup není přetížen, nebo zkratován
E13	Ochrana proti přetížení	Zkontrolujte, zda AC výstup není přetížen
E14	Ochrana proti zkratu	Zkontrolujte, zda AC výstup není přetížen, nebo zkratován
E16	Ochrana proti přepětí	Zkontrolujte, zda vstupní napětí nepřekračuje povolenou hodnotu
E17	Ochrana nabíjení při nízkých teplotách	Zkontrolujte, zda je okolní teplota není nižší než 0 ° C
E19	Nadproudová ochrana pro 12V cig. nabíječku	Zkontrolujte, zda nedošlo k přetížení nebo zkratu výstupního portu cig. zásuvky
E20	Ochrana 12V cig. nabíječky proti přetížení	Zkontrolujte, zda nedošlo k přetížení výstupního portu cig. zásuvky
E21	Nadproudová ochrana 12V DC výstupu	Zkontrolujte, zda DC výstup není přetížen, nebo zkratován
E22	Ochrana 12V DC výstupu proti přetížení	Zkontrolujte, zda DC výstup není přetížen
E23	Nadproudová ochrana USB1 výstupu	Zkontrolujte, zda USB1 výstup není přetížen, nebo zkratován

E24	Nadproudová ochrana USB2 výstupu	Zkontrolujte, zda USB2 výstup není přetížen, nebo zkratován
-----	----------------------------------	---

Restart bateriového generátoru VIKING BRAVO 400W provedete vypnutím a zapnutím hlavního spínače po cca 10 vteřinách.

8. Recyklace

Nevyhazujte výrobek ani baterie po skončení životnosti jako netříděný komunální odpad. Použijte sběrná místa tříděného odpadu. Správnou likvidaci produktu zabráníte negativním vlivům na lidské zdraví a životní prostředí. Recyklace materiálů přispívá k ochraně přírodních zdrojů. Více informací o recyklaci tohoto produktu Vám poskytne obecní úřad, organizace pro zpracování domovního odpadu nebo prodejní místo, kde jste produkt zakoupili.

9. Záruka

Na přenosný napájecí zdroj VIKING BRAVO 400W se vztahuje zákonná záruka 24 měsíců od data zakoupení. Reklamaci vyřizuje prodejce, u kterého jste produkt zakoupili. Při uplatnění reklamace zašlete prosím tento produkt vhodně zabalený, aby nedošlo k dalšímu poškození.

10. Prohlášení

Všechna práva vyhrazena. Reprodukce tohoto dokumentu v jakékoliv podobě a obsahu, bez písemného souhlasu vlastníka společnosti BONA SPES s.r.o., je zakázána. Všechny ostatní ochranné známky jsou ochranné známky příslušných vlastníků. Funkce a specifikac mohou být změněny bez předchozího upozornění.

11. Bezpečnost a údržba

1. Bateriový generátor nerozebírejte a nerozebírejte ani jeho doplňky.
2. Neupravujte, nerozebírejte, neotevírejte, nepropichujte ani jinak nezasahujte do akumulátoru umístěného vevnitř.
3. Chraňte před ohněm a dlouhodobým přímým slunečním zářením, aby nedošlo k přehřátí a poškození bateriového generátoru včetně baterie umístění uvnitř.
4. Chraňte před zařízeními vysokého napětí.
5. Neházejte a netřeste se záložním zdrojem energie.
6. Tento přístroj má vestavěnou neodstranitelnou dobíjecí baterii. Nepokoušejte se baterii vyjmout, aby nedošlo k poškození zařízení.

7. Tento přístroj není určen pro používání osobami (včetně dětí), jimž fyzická, smyslová nebo mentální neschopnost či nedostatek zkušeností a znalostí zabraňuje v bezpečném používání přístroje.
8. Nepoužívejte chemické čisticí prostředky k čištění bat. generátoru.
9. Udržujte mimo dosah dětí.
10. Pokud bat. generátor nepoužíváte, zabezpečte výstupní AC zásuvky bezpečnostními zásepky pro bezpečnost dětí.
11. Okamžitě přestaňte používat toto zařízení, pokud je bateriový generátor jakkoli poškozen.
12. Tento produkt je určen výhradně pro nouzové napájení el. spotřebičů.

Není plnohodnotnou náhradou pro stálé napájení stejnosměrným nebo střídavým napětím domácích spotřebičů.

Ignorováním následujících bezpečnostních pokynů, může dojít k požáru, úrazu elektrickým proudem, nebo poškození bat. generátoru.

12. Kontaktujte nás

Kontaktní adresa společnosti:

BONA SPES s.r.o.

Řepčín 250 **(ZDE ZASÍLEJTE VEŠKEROU KORESPONDENCI, VČETNĚ REKLAMACÍ)**

Olomouc 77900

IČO:03476774

DIČ:CZ03476774

Sídlo společnosti:

BONA SPES s.r.o.

Černovířská 261/9a

Olomouc 77900

IČO:03476774

DIČ:CZ03476774

Vedená u vedená u Krajského soudu v Ostravě, č.j. 60150

tel: +420777109009

mail: info@best-powerbank.cz

www.best-powerbank.cz

